

K-Nr.: 26993
 K-no.:

Stromkompensierte Drossel / Common Mode Choke

 Datum: 26.01.2021
 Date:

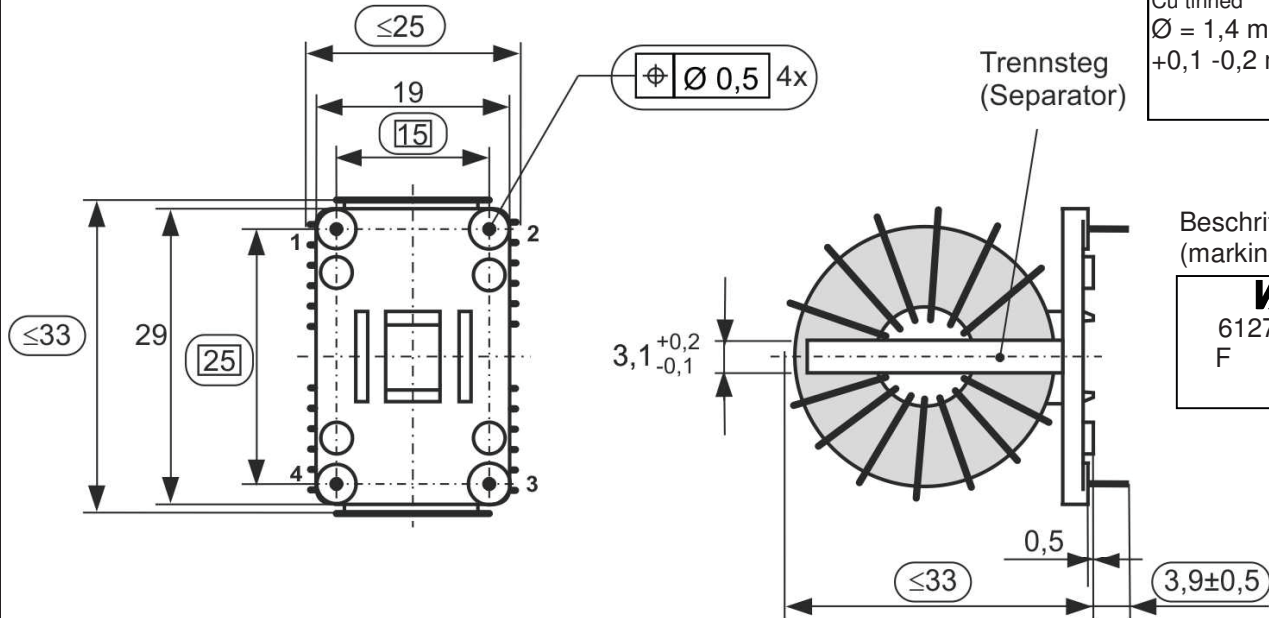
 Kunde: Typenelement / Standard Type
 Customer

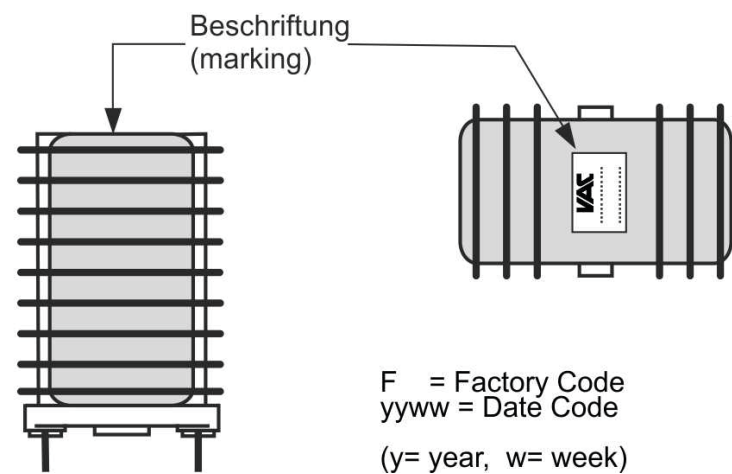
 Kd. Sach Nr.:
 Customers part no.:

 Seite 1 von 4
 Page of

 Maßbild (mm): Freimaßtoleranz DIN ISO 2768-c
 Mechanical outline General tolerances

 Anschlüsse:
 Connections:

 Cu verzinkt
 Cu tinned
 $\varnothing = 1,4 \text{ mm}$
 $+0,1 -0,2 \text{ mm}$

 Beschriftung
 (marking):

 6127-X019
 F yyww

 F = Factory Code
 yyww = Date Code
 (y= year, w= week)

 Prüfmaß
 (test dimension)

Weitere Vorschriften:

Applicable documents

Datum	Name	Index	Änderung
26.01.2021	Ul.	81	Characteristic graph Z(f), ae(f) updated. Minor change
05.06.19	Ul	81	Characteristic graph Z(f), ae(f) updated. Minor change

Hrsg.: R&D-PD NPI D editor	Bearb: Ul. designer	MC-PM: Lu. check	freig.: Pr. released
-------------------------------	------------------------	---------------------	-------------------------

Weitergabe sowie Vervielfältigung dieser Unterlage, Verwertung und Mitteilung ihres Inhalts nicht gestattet, soweit nicht ausdrücklich zugestanden. Zuwiderhandlungen verpflichten zu Schadenersatz. Alle Rechte für den Fall der Patenterteilung oder GM-Eintragung vorbehalten.

Copying of this document, disclosing it to third parties or using the contents there for any purposes without express written authorization by use illegally forbidden. Any offenders are liable to pay all relevant damages.

K-Nr.: 26993
 K-no.:

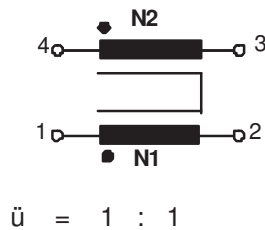
Stromkompensierte Drossel / Common Mode Choke

 Datum: 26.01.2021
 Date:

 Kunde: Typenelement / Standard Type
 Customer

 Kd. Sach Nr.:
 Customers part no.:

 Seite 2 von 4
 Page of

 Anschlußschema:
 Schematic diagram

 Betriebsdaten/Charakteristische Daten (Typische Werte):
 Operational data/characteristic data (typical values):

	f=10kHz	f=100kHz	DC
L [mH]	5.0	1.2	
Z [Ω]	356	1280	
I _{unbal.} [mA]	28	58	25

 $L_s / L_{leak} = 5.2 \mu\text{H} \pm 25\%$ and $f = 100 \text{ kHz}$ (Eine Wicklung kurzgeschlossen / one winding shorted)

Bemessungsisolationsspannung / rated insulation voltage:

 $U_{is} = 525 \text{ V}_{\text{RMS}}$ (Funktionsisolation, Verschmutzungsgrad 1 /functional isolation, pollution degree 1)

 $I_N = 2 \times 12 \text{ A}$, $R_{Cu} = 5,5 \text{ m}\Omega$ $m \approx 30 \text{ g}$

 max. Betriebstemperatur / max. operation temperature: $T_{op} = 150^\circ\text{C}$

 Lagertemperatur / storage temperature: $T_{st} = -40^\circ\text{C} \dots +85^\circ\text{C}$

 Umgebungstemperatur / ambient temperature: $T_a = -40^\circ\text{C} \dots +115^\circ\text{C}$
Prüfung / Inspection: (V: 100%-Test; AQL...: DIN ISO 2859-Teil1; SC = significant characteristic)

- | | | |
|---------------|----------|---|
| 1) (V) | M3014: | $U_{p,eff} = 1,85 \text{ kV}$, 1 s, N gegen/to N |
| 2) (V) | M3011/1: | $L_1 = 1,2 \text{ mH}$ -30% / +50% $f = 100 \text{ kHz}$, $U_{AC,eff} = 1,0 \text{ V (SC)}$ |
| 3) (V) | M3011/6: | Polarität / Übersetzungsverhältnis: Toleranz $\pm 5\%$ ($\pm 0\text{Wdg.}$)
Polarity / Turns ratio: Tolerance |
| 4) (AQL 1/S4) | M3011/5: | $R_{Cu1} = 5,5 \text{ m}\Omega +20\% -30\%$, $R_{Cu2} = 5,5 \text{ m}\Omega +20\% -30\%$ |
| 5) (V) | M3200: | Mechanische Prüfung / mechanical test
check of the test dimensions:
{ length $\leq 33 \text{ mm}$, width $\leq 25 \text{ mm}$ },
height $\leq 33 \text{ mm}$, pin length: 3.9 (± 0.5) mm, pin grid |
| 6) (Fix 05) | M3290: | Lötbarkeitstest nach Abschnitt 1
solderability test acc. to chapter 1 |

Messungen nach Temperaturangleich der Prüflinge an Raumtemperatur

Measurements after temperature balance of the test samples at room temperature

 Hrsg.: R&D-PD NPI D
 editor

 Bearb: UJ.
 designer

 MC-PM: Lu.
 check

 freig.: Pr.
 released

K-Nr.: 26993
K-no.:

Stromkompensierte Drossel / Common Mode Choke

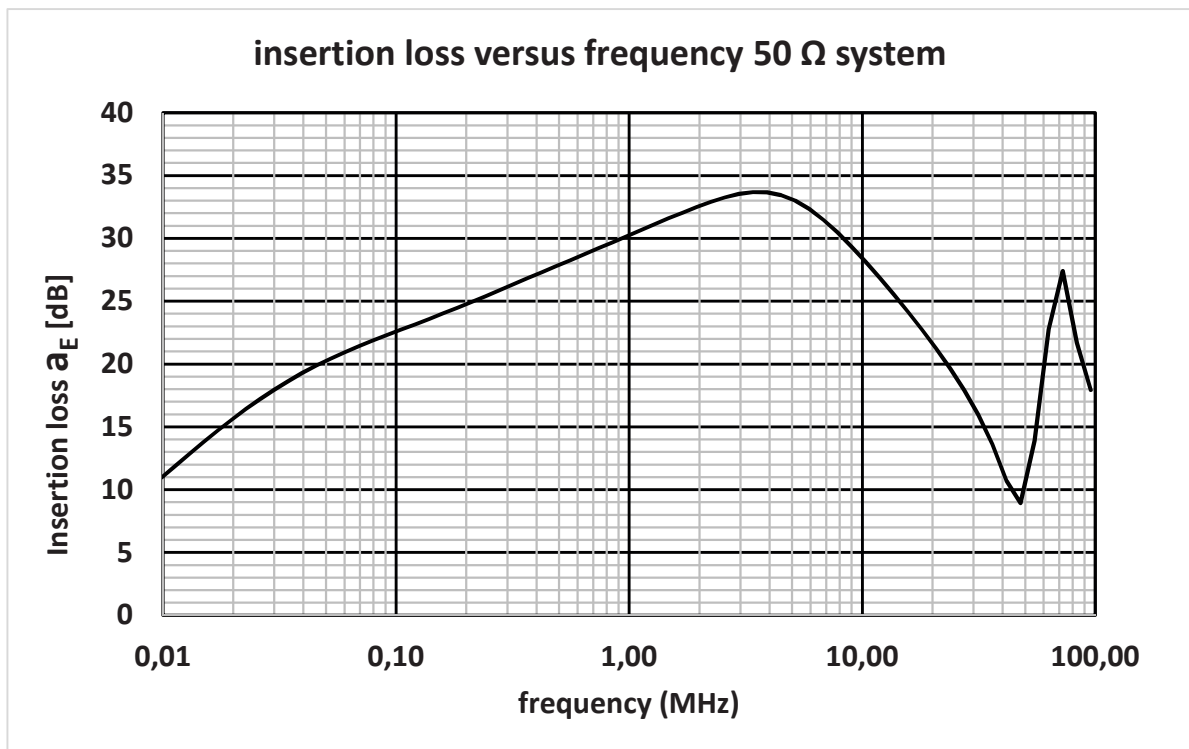
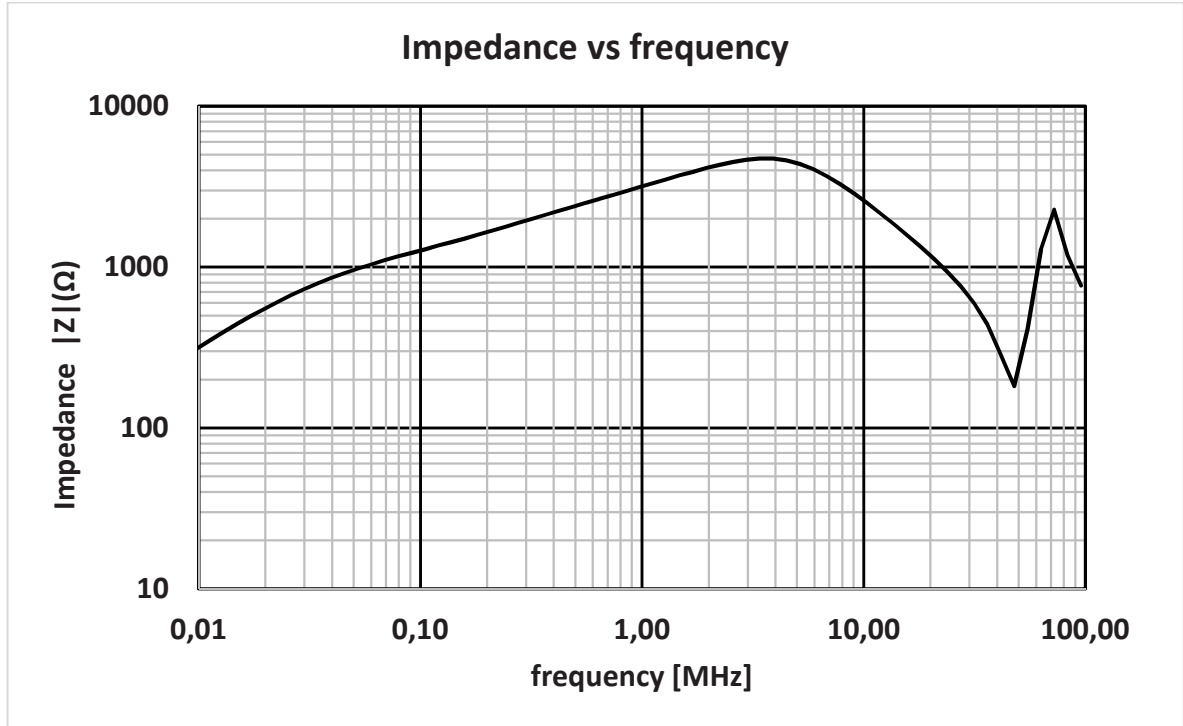
Datum: 26.01.2021
Date:

Kunde: Typenelement / Standard Type
Customer

Kd. Sach Nr.:
Customers part no.:

Seite 3 von 4
Page of

Typische Kurven / typical characteristics :



Hrsg.: R&D-PD NPI D
editor

Bearb: UJ.
designer

MC-PM: Lu.
check

freig.: Pr.
released

K-Nr.: 26993
K-no.:

Stromkompensierte Drossel / Common Mode Choke

Datum: 26.01.2021
Date:

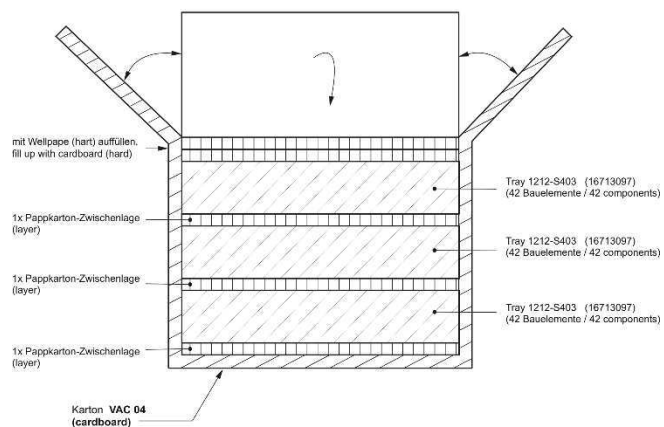
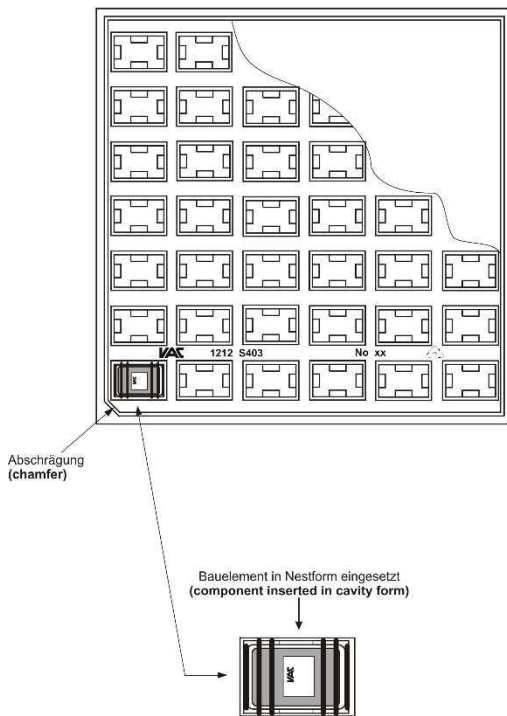
Kunde: Typenelement / Standard Type
Customer

Kd. Sach Nr.:
Customers part no.:

Seite 4 von 4
Page of

Packing information:

The packing tray (250x250 mm²) have a capacity of 42 components. The standard carton-box (25x25x12,5 cm) have a capacity of 3 packing tray and therefore for 126 components.



126 Stück Bauelemente in einem Karton
126 pcs components in the cardboard

Hrsg.: R&D-PD NPI D
editor

Bearb: UJ.
designer

MC-PM: Lu.
check

freig.: Pr.
released